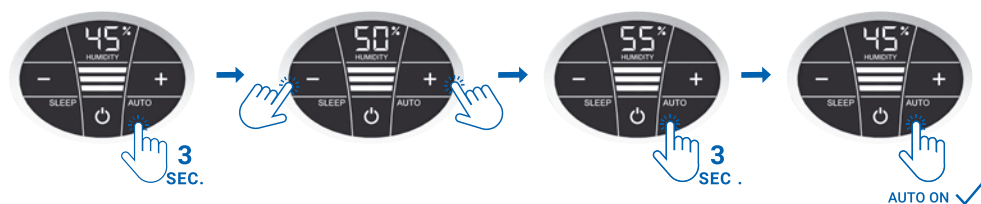
LW15/25/45 COMFORT *Plus*

F
<b>DE</b> Anzeige der rel. Luftfeuchtigkeit
<b>EN</b> Display of relative humidity
<b>FR</b> Affichage de l'humidité relative
<b>NL</b> Anzeige der rel. Luftfeuchtigkeit
<b>IT</b> Visualizzazione dell'umidità relativa
<b>PL</b> Wyświetlanie wilgotności względnej

G	H
<b>DE</b> Automatik-Betrieb EIN/AUS <b>EIN: AUTO blinkt kontinuierlich</b> - Automatische Regelung der Lüfterstufen AUS: AUTO leuchtet kontinuierlich - Gerät läuft mit eingestellter Drehzahl 1-3	Schlafmodus EIN/AUS
<b>EN</b> Automatic mode ON/OFF <b>ON: AUTO flashes continuously</b> - Automatic control of the fan speed OFF: AUTO lights continuously - unit is running at fan speed 1-3	Sleep mode ON/OFF
<b>FR</b> Fonctionnement automatique ON / OFF. <b>ON: clignotement automatique en continu</b> - Contrôle automatique des niveaux de ventilation. OFF: AUTO s'allume en permanence - l'unité fonctionne à la vitesse définie 1-3	Mode veille ON / OFF
<b>NL</b> Automatische werking AAN / UIT. <b>AAN: AUTO knippert continu</b> - Automatische regeling van de ventilatorniveaus. UIT: AUTO brandt continu - het apparaat werkt met de ingestelde snelheid 1-3	Slaapmodus AAN / UIT
<b>IT</b> Funzionamento automatico ON / OFF. <b>ON: AUTO lampeggia continuamente</b> - Controllo automatico dei livelli della ventola. OFF: AUTO si accende continuamente - l'unità funziona alla velocità impostata 1-3	modalità notte ON/OFF
<b>PL</b> Tryb automatyczny ON/OFF <b>ON: AUTO miga</b> - automatyczne sterowanie prędkością wentylatora OFF: AUTO świeci ciągle - urządzenie pracuje z prędkością wentylatora 1-3	Tryb nocny WŁ. / WYŁ.

LW15/25/45 COMFORT *Plus*

**DE** Gewünschte Luftfeuchtigkeit in 5% Schritten einstellen (50% voreingestellt)  
**EN** Set desired humidity in 5% increments (50% pre-set)  
**FR** Réglez l'humidité souhaitée par paliers de 5% (50% par défaut)

**NL** Stel de gewenste luchtvochtigheid in stappen van 5% in (standaard 50%)  
**IT** Imposta l'umidità desiderata in incrementi del 5% (impostazione predefinita del 50%)  
**PL** Ustaw żadaną wilgotność co 5% (domyślnie 50%)

## ZUBEHÖR/ACCESSORIES

LW25/45 COMFORT *Plus*  
LW25/45

Art.-Nr. 7851001 ©2019/11\_V01

VENTA LUFTWÄSCHER  
LW15 / LW25 / LW45 COMFORT *Plus*  
LW15 / LW25 / LW45

- DE **KURZANLEITUNG**
- EN **QUICK START GUIDE**
- FR **GUIDE DE DÉMARRAGE RAPIDE**
- NL **SNELSTARTGIDS**
- IT **GUIDA RAPIDA**
- PL **SKRÓCONA INSTRUKCJA OBSŁUGI**

**venta**  
RAUMLUFTEXPERTEN SEIT 1981

**DE** Bitte beachten Sie alle beigefügten Sicherheitshinweise sowie die bestimmungsgemäße Verwendung.

**EN** Please observe all enclosed safety instructions as well as the intended use.

**FR** Veuillez respecter toutes les consignes de sécurité ci-jointes ainsi que l'utilisation prévue.

**NL** Neem alle bijgevoegde veiligheidsinstructies en het beoogde gebruik in acht.

**IT** Si prega di osservare tutte le istruzioni di sicurezza allegate e l'uso previsto.

**PL** Należy przestrzegać wszystkich dołączonych instrukcji bezpieczeństwa, a także zamierzonego zastosowania.

**DE** In dieser **KURZANLEITUNG** erfahren Sie die wichtigsten Informationen, um die Modelle LW15/25/45 COMFORT *Plus* sowie LW15/25/45 in Betrieb zu nehmen. Eine ausführliche PDF-Bedienungsanleitung mit technischen Daten, Reinigungs-, Pflege- und Entsorgungshinweisen sowie Beschreibungen aller Funktionen finden Sie unter:

[www.venta-luftwaescher.de/service/anleitungen-prospekte/](http://www.venta-luftwaescher.de/service/anleitungen-prospekte/)

**EN** In this **QUICK START GUIDE** you will find the most important information to commission the LW15/25/45 COMFORT *Plus* and LW15 /25/45 models. A detailed PDF manual with technical data, cleaning, care and disposal instructions and descriptions of all functions can be found at:

[www.venta-luftwaescher.de/service/anleitungen-prospekte/](http://www.venta-luftwaescher.de/service/anleitungen-prospekte/)

**FR** Dans cette **GUIDE DE DÉMARRAGE RAPIDE**, vous trouverez les informations les plus importantes pour la mise en service des modèles LW15/25/45 COMFORT *Plus* et LW15/25/45. Vous trouverez un manuel d'utilisation détaillé en PDF avec les données techniques, les instructions de nettoyage, d'entretien et d'élimination, ainsi que des descriptions de toutes les fonctions:

[www.venta-luftwaescher.de/service/anleitungen-prospekte/](http://www.venta-luftwaescher.de/service/anleitungen-prospekte/)

**NL** In deze **SNELLE REFERENTIE** vindt u de belangrijkste informatie die nodig is om de modellen LW15/25/45 COMFORT *Plus* en LW15/25/45 in bedrijf te stellen. Een gedetailleerde PDF-handleiding met technische gegevens, instructies voor reiniging, onderhoud en verwijdering en beschrijvingen van alle functies is te vinden op: [www.venta-luftwaescher.de/service/anleitungen-prospekte/](http://www.venta-luftwaescher.de/service/anleitungen-prospekte/)

**IT** In questo **RIFERIMENTO RAPIDO** troverete le informazioni più importanti per la messa in servizio dei modelli LW15/25/45 COMFORT *Plus* e LW15/25/45. Un manuale PDF dettagliato con dati tecnici, istruzioni per la pulizia, la cura e lo smaltimento e descrizioni di tutte le funzioni è disponibile all'indirizzo: [www.venta-luftwaescher.de/service/anleitungen-prospekte/](http://www.venta-luftwaescher.de/service/anleitungen-prospekte/)

**PL** W tej **SKRÓCONEJ INSTRUKCJI** znajdziesz najważniejsze informacje dotyczące uruchomienia modeli LW15/25/45 COMFORT *Plus* i LW15/25/45. Szczegółową instrukcję w formacie PDF z danymi technicznymi, instrukcjami czyszczenia, pielęgnacji i usuwania oraz opisami wszystkich funkcji można znaleźć na stronie: [www.venta-airwasher/serwis/](http://www.venta-airwasher/serwis/)

#### GERMANY

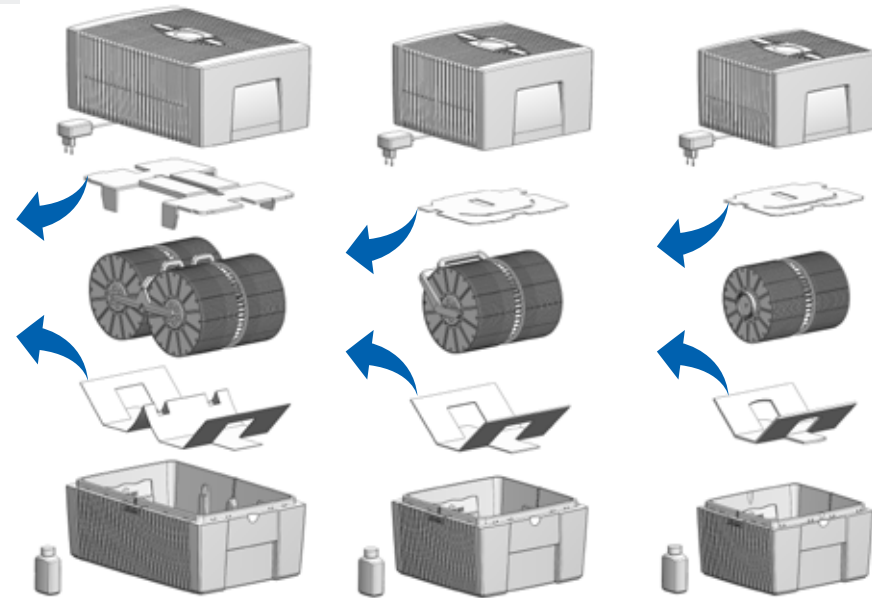
Venta-Luftwäscher GmbH  
Weltestr. 5, D-88250 Weingarten  
Tel.: +49 751 50 08 88, Fax: +49 751 50 08 20  
service@venta-luftwaescher.de  
[www.venta-luftwaescher.de](http://www.venta-luftwaescher.de)



LW45 / LW45 COMFORT *Plus*

LW25 / LW25 COMFORT *Plus*

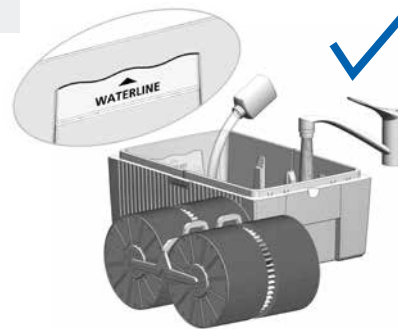
LW15 / LW15 COMFORT *Plus*



**DE** Transportsicherungen entfernen  
**EN** Remove transport protections  
**FR** Retirer les fixations de transport

**NL** Verwijder transportvergrendelingen  
**IT** Rimuovere i blocchi di trasporto  
**PL** Usuń blokady transportowe

1



**DE** Leitungswasser bis maximal WATERLINE-Markierung füllen und 50ml Hygienemittel zugeben

**EN** Fill tap water up to a maximum of WATERLINE marking and add 50ml hygiene additive

**FR** Remplir avec de l'eau du robinet au maximum jusqu'au repère WATERLINE et ajouter 50 ml d'agent hygiénique

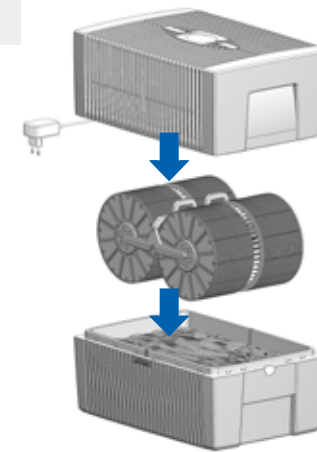


**NL** Met leidingwater tot maximaal de WATERLINE-markering vullen en 50ml hygiënemiddel toevoegen

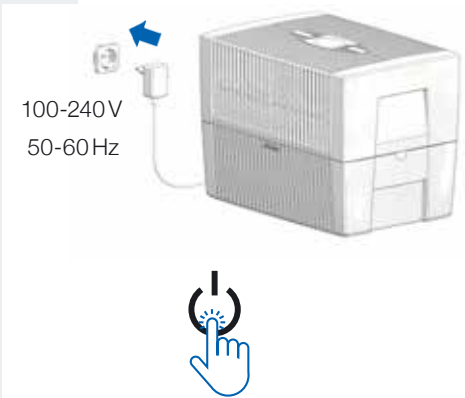
**IT** Versare acqua di rubinetto riempiendola al massimo fino al contrassegno WATERLINE e quindi aggiungere l'igienizzante da 50ml

**PL** Napełnij wodą z kranu maksymalnie do poziomu WATERLINE i dodaj 50 ml środka higienicznego.

2



3



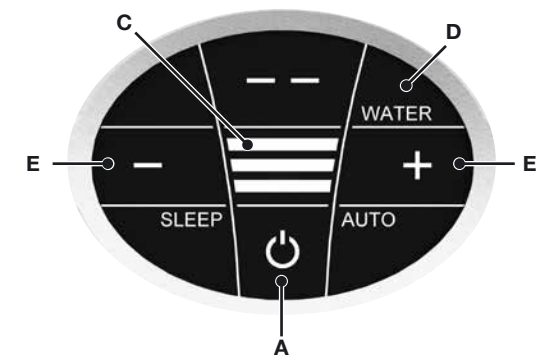
LW15



LW25/45



LW15/25/45 COMFORT *Plus*



	A	B	C	D	E
<b>DE</b>	Power-Taste EIN/AUS	Betriebsanzeige EIN/AUS	Anzeige Lüfterstufe	Anzeige Wassermangel mit automatischer Abschaltung	Lüfterstufe einstellen
<b>EN</b>	Power-Button ON/OFF	Operation indication ON / OFF	Fan Speed Display	Low Water Indicator with automatic stop of fan	Set Fan Speed
<b>FR</b>	Touche marche/arrêt	Signal lumineux de contrôle ON / OFF	Signal lumineux niveau de ventilation	Indicateur de bas niveau d'eau avec arrêt automatique	Régler le niveau de vitesse
<b>NL</b>	Power-Taste EIN/AUS	Werking: AAN/UIT	Niveau stand	Indicator laag water met automatische uitschakeling	Ventilatorstand instellen
<b>IT</b>	Power-Taste EIN/AUS	Indicazione del funzionamento ON /OFF	Indicazione livello ventilatore	Indicatore di mancanza d'acqua con spegnimento automatico	imposta il livello di giri
<b>PL</b>	Przycisk zasilania ON/OFF	Wskaźnik ON/OFF	Wskaźnik poziomu pracy urządzenia	Wskaźnik niskiego poziomu wody z automatycznym wyłączeniem	Ustaw prędkość wentylatora